



DERKOCH

German Line





MÁS QUE CALOR EN SU COCINA.

Los hornos de la línea **Der Koch** logran una temperatura uniforme para mejorar los tiempos de cocción. Su diseño, tecnología y utilidad harán de su cocina un lugar ideal para preparar los más exquisitos platillos.

- Puertas de doble vidrio
- Ventilador de enfriamiento
- Ventilador interno
- Funciones complejas
- Eficiencia energética A

Opcional con :

- Pincho rostizador
- Piedra para pizza
- Bandejas

Glosario de características

Funciones

Parrilla Completa



Utiliza las partes internas y externas del elemento superior de calentamiento, dirigiendo el calor hacia abajo. Adecuado para porciones medianas y grandes.

Ventilador



Distribuye uniformemente el calor para obtener una cocción más rápida y económica. Permite utilizar las bandejas en diferentes posiciones simultáneamente.

Cocción normal con ventilador



Utiliza las resistencias inferior y superior, esto activará el ventilador para que el aire circule en el interior y así los alimentos se cocinen más rápido y de forma homogénea. Ideal para la pastelería.

Cocción inferior con ventilador



Utiliza únicamente la resistencia inferior y el ventilador para distribuir mejor el calor. Ideal para esterilizar y conservar los frascos.

Descongelación



Permite disminuir el tiempo de cocción de los alimentos congelados por medio del ventilador. Dependerá de la temperatura ambiente, la cantidad y el tipo de alimento la rapidez de la función

Ventilador y Grill



Utiliza el elemento superior en conjunto con el ventilador, proporcionando una circulación rápida de calor. Ideal para dorar rápidamente y sellar los jugos de alimentos

Asador



Accesorio que incluyen los hornos para poder asar las carnes de una manera más fácil y efectiva.

Encender la luz



Es muy práctico para que se acabe de cocinar el alimento con el calor residual o simplemente, para mantener los alimentos calientes hasta servirlos.

Timer

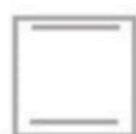


Sistema de control de tiempo programable del horno. Opciones disponibles: mecánicos y digitales.

Glosario de características

Tipos de hornos

Hornos convencionales



Calientan el aire a través de unas resistencias ubicadas en la parte de arriba y abajo.

Hornos de convección



Funcionan mediante un ventilador en la pared del fondo que hace circular aire alrededor de los alimentos, distribuyendo uniformemente el calor para lograr cocciones en menor tiempo.

Hornos multifunción



Abarcan las funciones de grill y convección, lo que facilita la preparación de dos comidas a la vez.

Hornos microondas



Funcionan mediante la generación de ondas electromagnéticas para calentar los alimentos y facilitar las labores de cocción.

Hornos de vapor



Ideales para una cocción saludable libre de elementos grasos, se realiza por medio de la acción combinada entre el aire caliente y el aporte preciso del vapor proveniente del agua.

Energía

Eficiencia energética



Valor eficiente de la energía en los electrodomésticos. Esta característica permite optimizar los procesos productivos y el empleo de la energía en la utilización del artefacto.

Diamante



El exclusivo diseño diamante en la cavidad de acero inoxidable del microondas permite tiempos de cocción más cortos y un mejor calentamiento de los alimentos.

Funciones / Tipo de cocción

Calor superior/inferior



Ideal para hornear y asar los alimentos de la forma tradicional homogéneamente. Adecuado para recetas de terminación jugosa.

Cocción superior



Utiliza únicamente la resistencia superior y es ideal para preparaciones en las que se quiere dorar la parte superior, pero sin usar toda la potencia del grill.

Cocción inferior



Se emplea la resistencia inferior, para cocinar y dorar los alimentos especialmente en la parte baja.

Media Parrilla



Utiliza las partes internas del elemento superior de calentamiento, dirigiendo el calor hacia abajo. Adecuado para asar porciones pequeñas.



BERKEL-M

ACABADO:

Vidrio negro

Puerta de triple vidrio desmontable

MONTAJE:

De empotrar

POTENCIA Y CAPACIDAD:

Control de temperatura hasta 250°C

Litros: 72L

Funciones: 9

CARACTERÍSTICAS:

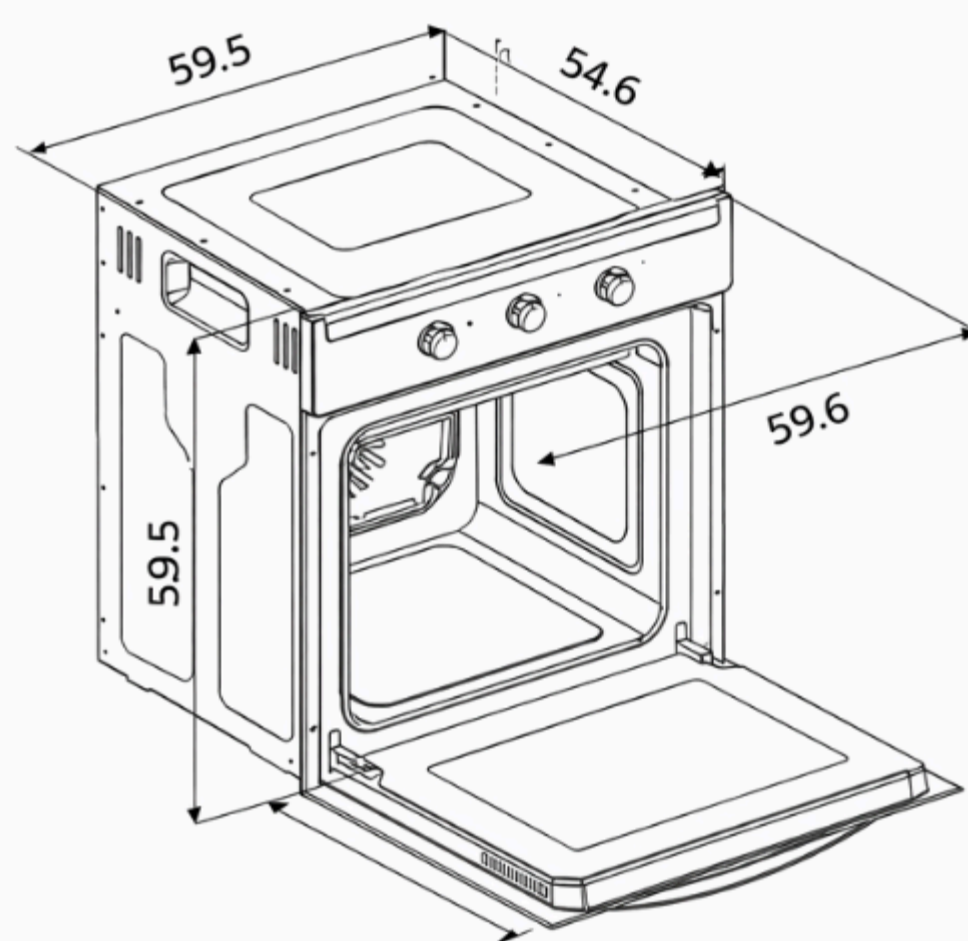
- A Eficiencia energética A
- Convección/Multifunción
- Ventilador interno y de enfriamiento
- Iluminación interna
- 5 Niveles de ajuste de bandeja
- Parilla y bandeja con rejilla incluida
- Perillas y agarradera personalizables en acero o negro

Información Técnica:

Dimensiones: 59.5x59.5x54.6

Consumo: 2700-3220W

Voltaje: 220-240-60HZ



Dimensiones

Largo	Ancho	Prof.
59.5	59.5	54.6

Peso: 29 kg