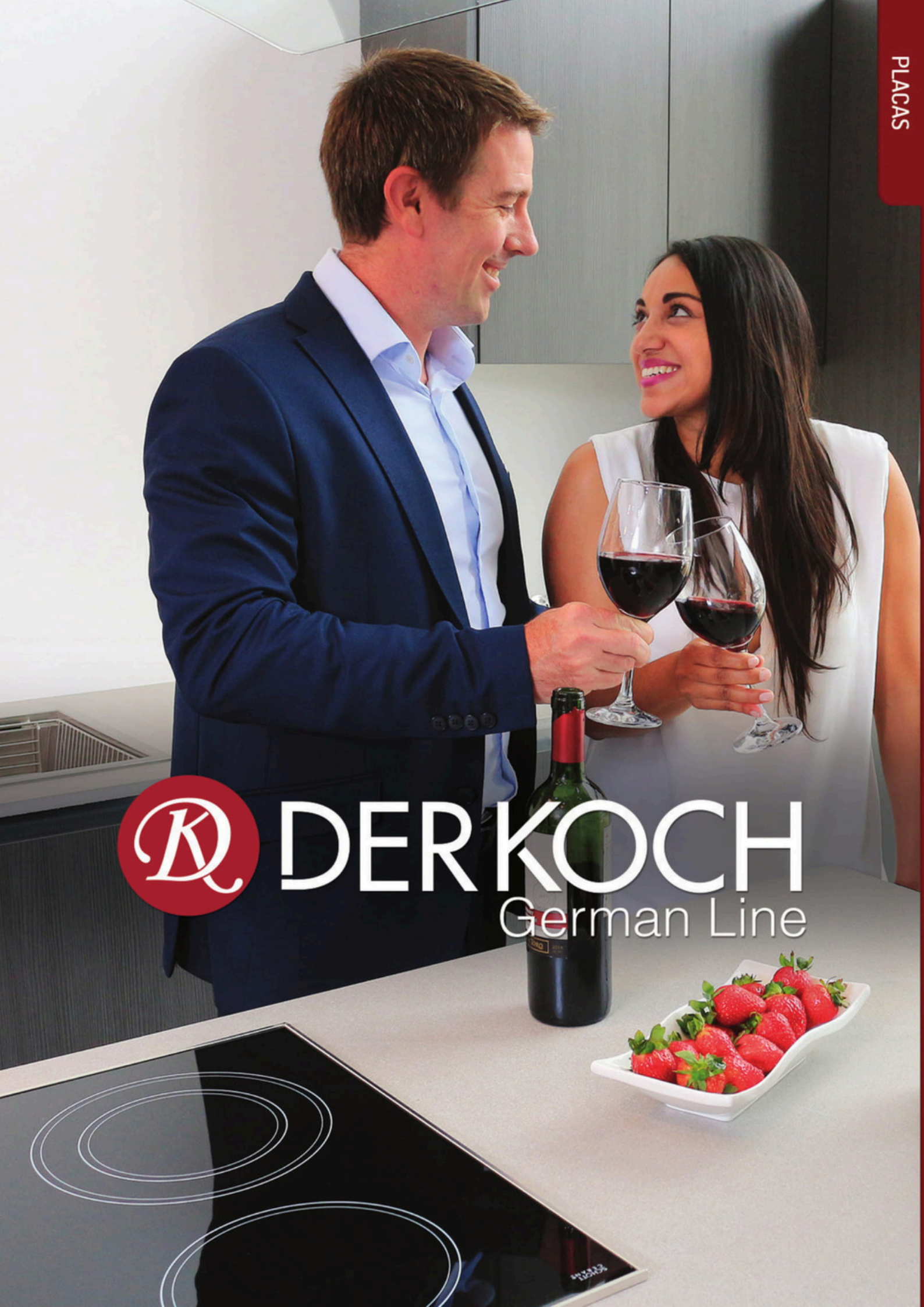




DERKOCH

German Line



MÁS QUE UN ELECTRODOMÉSTICO EN SU COCINA.

Las placas de vitrocerámicas, inducción y gas de la línea **Der Koch** presentan un acabado novedoso y atractivo.

Sus altos estándares de calidad y diseño le permiten hacer de su cocina un lugar práctico y acogedor.

- Resistencia
- Durabilidad
- Fácil limpieza
- Control preciso de temperatura
- Practicidad
- Menor consumo energético
- Conducción rápida y precisa
- Indicador de calor residual
- Sistema de seguridad
- Rejilla de hierro fundido



Glosario de características

Características

Calor residual



Alerta mediante el sistema la persistencia de actividad en las zonas de cocción, evitando peligros de quemaduras si se toca el resto de la superficie.

Función de mantenimiento de calor



Permite mantener caliente los alimentos cocinados o calentarlos automáticamente hasta un tiempo máximo de dos horas.

Niveles de potencia de calor



Facilita la regulación del calor que se requiera según las necesidades. Permite simultáneamente una regulación distinta de acuerdo a la zona de cocción dentro de la placa.

Timer



Permite el apagado automático de la placa mientras se realice la cocción de los alimentos de acuerdo al tiempo establecido a priori.

Rápido calentamiento



Los sistemas de calentamiento de las placas y los estándares de calidad, permiten un calentamiento rápido y eficaz del campo de cocción que se requiera.

Rejillas de hierro fundido



Material de alta calidad incorporado a las placas para los gustos más exigentes.

Dual Zone



Amplía las zonas de calentamiento, facilitando aún más la cocción de los alimentos.

Controles

Controles táctiles



Facilitan el uso de la placa permitiendo una regulación exacta del calor y la incorporación de la alarma con duración de aviso regulable según las necesidades de cocción.

Mandos de cocina



Permiten una regulación fácil y tradicional de acuerdo al ajuste requerido de la llama.

Glosario de características

Tipos de placas

Vitrocerámica



Placa diseñada con un resistente vidrio entre la fuente de calor y la zona del quemador, permitiendo un sistema de cocción eficaz y preciso para preparar los alimentos.

Inducción



Placa que permite el calentamiento del recipiente de cocción mediante un campo electromagnético. El uso de resistencias suprime la generación de calor residual.

Gas



Placa que incorpora sistema de autoencendido y tecnología de supresión del flujo de gas en caso de apagarse la fuente de calor. Diseñada en acero inoxidable, la placa cuenta con distintas potencias para cada quemador.

Seguridad

Sistema de seguridad



Produce un corte de energía total si una o más zonas de la placa quedasen en funcionamiento accidentalmente.

Sistema de seguridad Stop Gas



Permite la supresión del flujo de gas en caso de apagarse la fuente de calor, evitando escapes de gas dentro de su cocina.

Botón de bloqueo de seguridad



Permite la desactivación del funcionamiento de la placa en su totalidad hasta que se realice la presión simultánea de activación para su uso adecuado.

Componentes

Quemador Sabaf



Quemador de origen italiano fabricado con los mejores componentes y tecnología para reducir el consumo de gas y tiempo de cocción. Satisface y supera las normas europeas en calidad, eficiencia, seguridad y protección al medio ambiente al disminuir las emisiones de monóxido de carbono.

Controles táctiles y de calentamiento EGO



Controles electrónicos inteligentes y de interfaces de utilidad según la conveniencia de cocción. Se adaptan a la precisión adecuada permitiendo un uso eficaz de la placa.

Vidrio Schott Ceran

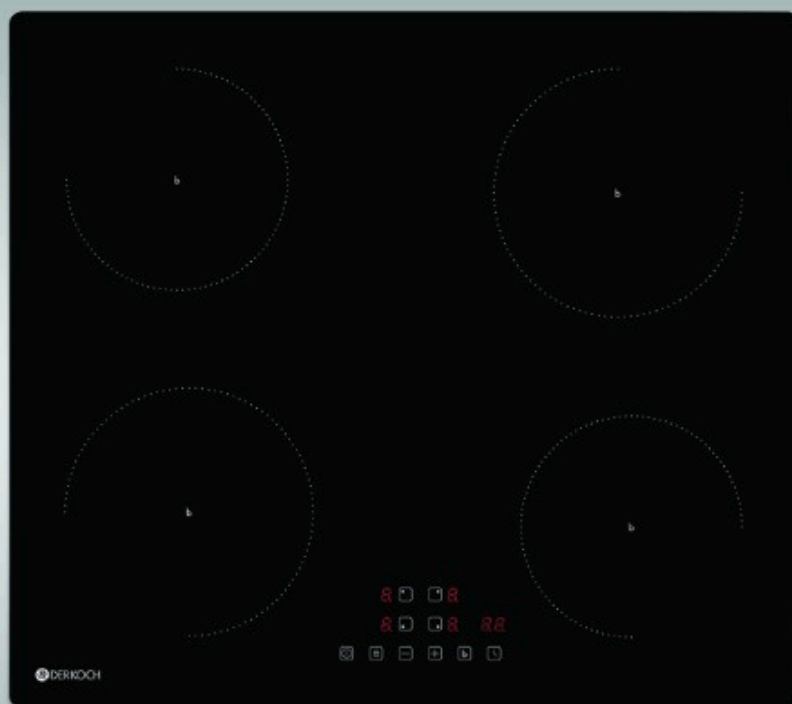


Vidrio de fabricación alemana con componentes de arena de cuarzo que permite una alta resistencia al calor intenso y la estabilidad.

Vidrio EUROKERA



Vidrio de fabricación francesa. Destaca su acabado con materiales de cerámica color negro cristalino, detalles de zafiro y tinta cromada en tono blanco que propicia colores nítidos y claridad LED. Genera una cocción rápida, segura y amigable con el ambiente.



NORDEN N

TIPO DE PLANTILLA

Inducción

ZONAS

Zona 1: Ø18 cm 2100w

Zona 2: Ø16 cm 1500w

Zona 3: Ø18 cm 2100w

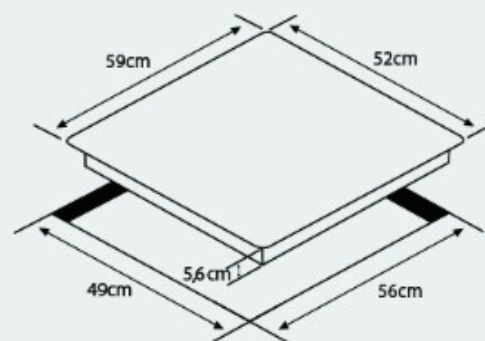
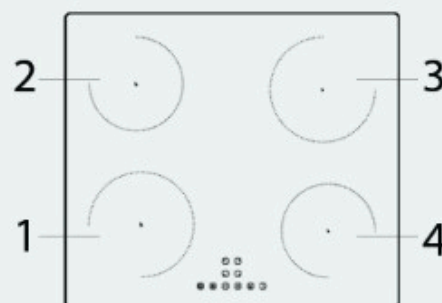
Zona 4: Ø16 cm 1500w

CARACTERÍSTICAS

- Número de zonas: 4
- ⊞ Niveles de calor: 9
- Ⓟ Boost Control
- 👉 Control táctil
- 🕒 *Timer* digital de 1 a 99 minutos
- Ⓜ Indicador de calor residual
- 🔒 Sistema de seguridad
- 🔒 Botón de bloqueo de seguridad
- ⚡ Consumo: 220-240V 50/60hz /7200w

SISTEMAS DE SEGURIDAD

| Potencia | Tiempo límite (horas) |
|----------|-----------------------|
| 1 - 3 | 8 |
| 4 - 6 | 4 |
| 7 - 9 | 2 |



DIMENSIONES

| Largo | Ancho | Alto |
|-------|-------|-------|
| 59cm | 52cm | 5,6cm |