



DER KOCH
German Line





MÁS QUE CALOR EN SU COCINA.

Los hornos de la línea **Der Koch** logran una temperatura uniforme para mejorar los tiempos de cocción. Su diseño, tecnología y utilidad harán de su cocina un lugar ideal para preparar los más exquisitos platillos.

- Puertas de doble vidrio
- Ventilador de enfriamiento
- Ventilador interno
- Funciones complejas
- Eficiencia energética A

Opcional con :

- Pincho rostizador
- Piedra para pizza
- Bandejas

Glosario de características

Tipos de hornos

Hornos convencionales		Calientan el aire a través de unas resistencias ubicadas en la parte de arriba y abajo.
Hornos de convección		Funcionan mediante un ventilador en la pared del fondo que hace circular aire alrededor de los alimentos, distribuyendo uniformemente el calor para lograr cocciones en menor tiempo.
Hornos multifunción		Abarcan las funciones de grill y convección, lo que facilita la preparación de dos comidas a la vez.
Hornos microondas		Funcionan mediante la generación de ondas electromagnéticas para calentar los alimentos y facilitar las labores de cocción.
Hornos de vapor		Ideales para una cocción saludable libre de elementos grasos, se realiza por medio de la acción combinada entre el aire caliente y el aporte preciso del vapor proveniente del agua.

Energía

Eficiencia energética	A	Valor eficiente de la energía en los electrodomésticos. Esta característica permite optimizar los procesos productivos y el empleo de la energía en la utilización del artefacto.
Diamante		El exclusivo diseño diamante en la cavidad de acero inoxidable del microondas permite tiempos de cocción más cortos y un mejor calentamiento de los alimentos.

Funciones / Tipo de cocción

Calor superior/inferior		Ideal para hornear y asar los alimentos de la forma tradicional homogéneamente. Adecuado para recetas de terminación jugosa.
Cocción superior		Utiliza únicamente la resistencia superior y es ideal para preparaciones en las que se quiere dorar la parte superior, pero sin usar toda la potencia del grill.
Cocción inferior		Se emplea la resistencia inferior, para cocinar y dorar los alimentos especialmente en la parte baja.
Media Parrilla		Utiliza las partes internas del elemento superior de calentamiento, dirigiendo el calor hacia abajo. Adecuado para asar porciones pequeñas.

Glosario de características

Funciones

Parrilla Completa		Utiliza las partes internas y externas del elemento superior de calentamiento, dirigiendo el calor hacia abajo. Adecuado para porciones medianas y grandes.
Ventilador		Distribuye uniformemente el calor para obtener una cocción más rápida y económica. Permite utilizar las bandejas en diferentes posiciones simultáneamente.
Cocción normal con ventilador		Utiliza las resistencias inferior y superior, esto activará el ventilador para que el aire circule en el interior y así los alimentos se cocinen más rápido y de forma homogénea. Ideal para la pastelería.
Cocción inferior con ventilador		Utiliza únicamente la resistencia inferior y el ventilador para distribuir mejor el calor. Ideal para esterilizar y conservar los frascos.
Descongelación		Permite disminuir el tiempo de cocción de los alimentos congelados por medio del ventilador. Dependerá de la temperatura ambiente, la cantidad y el tipo de alimento la rapidez de la función
Ventilador y Grill		Utiliza el elemento superior en conjunto con el ventilador, proporcionando una circulación rápida de calor. Ideal para dorar rápidamente y sellar los jugos de alimentos
Asador		Accesorio que incluyen los hornos para poder asar las carnes de una manera más fácil y efectiva.
Encender la luz		Es muy práctico para que se acabe de cocinar el alimento con el calor residual o simplemente, para mantener los alimentos calientes hasta servirlos.
Timer		Sistema de control de tiempo programable del horno. Opciones disponibles: mecánicos y digitales.

HORNOS



HORNOS

BOGEN

MULTIFUNCIONAL

Microondas, Grill, Convección y Vapor

ACABADO

Acero Inoxidable y puerta de triple vidrio
Cavidad de acero inoxidable

MONTAJE

De empotrar

POTENCIA Y CAPACIDAD

🌡️ Control de temperatura: 50°C-250°C

🍷 Litros: 34L

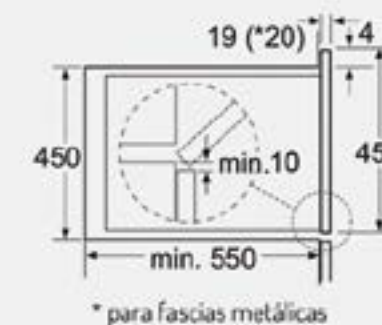
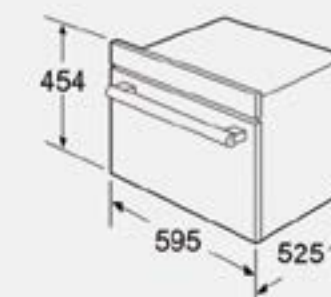
💧 Tanque de agua: 1.2L

CARACTERÍSTICAS

- 🔲 Multifunciones combinadas
- 🕒 Timer: digital de 90 minutos / Horas
- 🌀 Ventiladores: interno
- 👉 Control digital táctil
- 🔒 Botón de bloqueo de seguridad
- 📖 Menú programados: 80
- 📏 Cavidad: 40,7cm x 38,5cm x 21,8cm
- ⚡ Consumo: 220-240 Vac 60Hz 3100W
- 📡 Frecuencia: 2450 MHZ

ACCESORIOS

- 🍷 Parrilla y bandeja de cocción



* para fascias metálicas

DIMENSIONES

Ancho	Prof.	Alto
59.5cm	52.5cm	45.4cm

📖 Peso: 33 kg