



# DER KOCH

German Line







## MÁS QUE UN FREGADERO EN SU COCINA.

Los fregaderos de acero inoxidable de la línea **Der Koch** proporcionan calidad, funcionalidad, diseño innovador y practicidad en su cocina.

- Fregaderos multifuncionales
- Acero inoxidable 304
- Calibre 18
- Acabado satinado o liso
- Una o dos bateas
- Colocación bajo tope o sobre tope
- Parches reductores de sonido en la base
- Recubrimiento total para evitar la condensación
- Profundos
- Ideales para la manipulación de alimentos

# Glosario de características

## Colocación

Sobre tope /topmount



La instalación del fregadero se realiza sobre la base del sobre de cocina.

Bajo tope /undermount



La instalación se realiza por debajo del sobre de cocina.

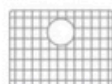
## Accesorios

Kit de instalación



Para su facilidad, Der Koch incluye con su fregadero: sifones tipo botella para simplificar su limpieza y desagües.

Rejilla



En acero inoxidable para proteger la base del fregadero de rayones o manchas.

Grifería



Tiene un orificio para instalar una grifería monocomando en la misma estructura del fregadero.

Dispensador de jabón



Tiene un orificio para instalar un dispensador en la misma estructura del fregadero.

Multifunción



El escurridor auxiliar en acero inoxidable le permitirá realizar múltiples funciones a la vez en el mismo fregadero.



# Glosario de características

## Características

Acero inoxidable 304



Acero de excelente calidad, que propicia resistencia a la oxidación, dureza, higiene y belleza en el acabado.

Calibre



Propicia el grosor y grado de tolerancia del acero inoxidable, entre más bajo es el calibre más gruesa es la pieza. El calibre 18G, propicia 1.21mm, mientras que el de 25G constituye 0.45mm.

Acabado satinado



Propicia un mejor aspecto en su cocina y evita la visibilidad de manchas en la batea.

Una o dos bateas



Permite que se elija la batea correcta de acuerdo al espacio disponible y la funcionalidad.

Parches de sonido



Reduce el sonido que se produce en la batea.

Profundidad



Permite una mejor realización de las tareas dentro del fregadero, tales como lavado y manipulación de alimentos.

Recubrimiento total



El recubrimiento de la batea evita la condensación.

Handmade



Fregadero de la línea DerKoch premium fabricado a mano con un único panel de acero inoxidable extra grueso de máxima calidad.

Radio "0" square



Su diseño perimetral permite que sus esquinas sean funcionales completamente, por lo que su geometría perfecta le propiciará un mayor aprovechamiento del espacio que le proporciona el fregadero.

Radio "15" circle



Su diseño perimetral permite que sus esquinas tengan una leve curvatura, permitiendo que el fregadero tenga una mayor funcionalidad para su limpieza sin comprometer su diseño ergonómico para su uso.

Drenaje "X"



Su base moldeada en forma transversal facilita el desagüe de los líquidos con mayor rapidez en la base del panel de acero inoxidable.



# DKHTS332-9

Fregadero Handmade

## MATERIAL

Acero inoxidable 304

Calibre:18G

Acabado: satinado

## COLOCACIÓN

☞ Sobre tope

## CARACTERÍSTICAS

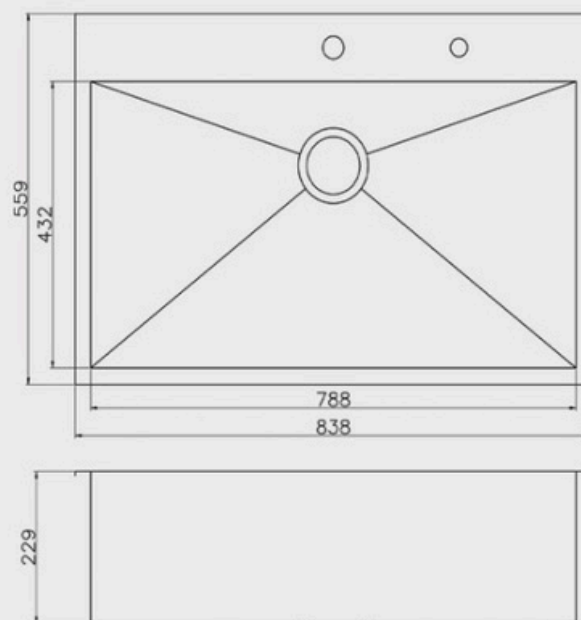
- 💧 Recubrimiento total
- 🔊 Parches reductores de sonido
- 🔩 Orificio para grifería
- 🧼 Orificio para dispensador de jabón
- 📐 Radio "Ø" square
- 🗑️ Drenaje "X"

## ACCESORIOS

- 🔧 Kit de instalación incluido

## MEDIDAS INTERNAS

Tamaño de la tina: 78.8 x 43.2



## DIMENSIONES

Largo	Ancho	Prof.
83.8cm	55.9cm	22.9cm