



DER KOCH

German Line



MÁS QUE UN FREGADERO EN SU COCINA.

Los fregaderos de acero inoxidable de la línea **Der Koch** proporcionan calidad, funcionalidad, diseño innovador y practicidad en su cocina.

- Fregaderos multifuncionales
- Acero inoxidable 304
- Calibre 18
- Acabado satinado o liso
- Una o dos bateas
- Colocación bajo tope o sobre tope
- Parches reductores de sonido en la base
- Recubrimiento total para evitar la condensación
- Profundos
- Ideales para la manipulación de alimentos


Glosario de características

Características

Acero inoxidable 304		Acero de excelente calidad, que propicia resistencia a la oxidación, dureza, higiene y belleza en el acabado.
Calibre		Propicia el grosor y grado de tolerancia del acero inoxidable, entre más bajo es el calibre más gruesa es la pieza. El calibre 18G, propicia 1.21mm, mientras que el de 25G constituye 0.45mm.
Acabado satinado		Propicia un mejor aspecto en su cocina y evita la visibilidad de manchas en la batea.
Una o dos bateas		Permite que se elija la batea correcta de acuerdo al espacio disponible y la funcionalidad.
Parches de sonido		Reduce el sonido que se produce en la batea.
Profundidad		Permite una mejor realización de las tareas dentro del fregadero, tales como lavado y manipulación de alimentos.
Recubrimiento total		El recubrimiento de la batea evita la condensación.
Handmade		Fregadero de la línea DerKoch premium fabricado a mano con un único panel de acero inoxidable extra grueso de máxima calidad.
Radio "0" square		Su diseño perimetral permite que sus esquinas sean funcionales completamente, por lo que su geometría perfecta le propiciará un mayor aprovechamiento del espacio que le proporciona el fregadero.
Radio "15" circle		Su diseño perimetral permite que sus esquinas tengan una leve curvatura, permitiendo que el fregadero tenga una mayor funcionalidad para su limpieza sin comprometer su diseño ergonómico para su uso.
Drenaje "X"		Su base moldeada en forma transversal facilita el desagüe de los líquidos con mayor rapidez en la base del panel de acero inoxidable.


Glosario de características


Colocación

Sobre tope /topmount  La instalación del fregadero se realiza sobre la base del sobre de cocina.


Bajo tope /undermount  La instalación se realiza por debajo del sobre de cocina.


Accesorios

Kit de instalación  Para su facilidad, Der Koch incluye con su fregadero: sifones tipo botella para simplificar su limpieza y desagües.

Rejilla  En acero inoxidable para proteger la base del fregadero de rayones o manchas.

Grifería  Tiene un orificio para instalar una grifería monocomando en la misma estructura del fregadero.

Dispensador de jabón  Tiene un orificio para instalar un dispensador en la misma estructura del fregadero.

Multifunción  El escurridor auxiliar en acero inoxidable le permitirá realizar múltiples funciones a la vez en el mismo fregadero.



DK215

MATERIAL

Acero inoxidable 304
 Calibre: 21G
 Grosor: 0.8mm
 Acabado: satinado

COLOCACIÓN

↕ Sobre tope

CARACTERÍSTICAS

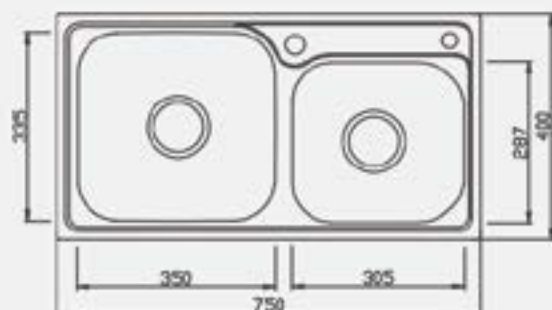
- 🔥 Recubrimiento total
- 🔊 Parches reductores de sonido
- 🔪 Orificio para grifería
- 🧼 Orificio para dispensador de jabón

ACCESORIOS

- 🔧 Kit de instalación incluido

MEDIDAS INTERNAS

Tamaño de la tina: 35cm x 33.5cm
 30.5cm x 28.7cm



DIMENSIONES

Largo	Ancho	Prof.
75cm	40cm	21cm