



DERKOCH
German Line

SOMOS SUS ALIADOS EN LA COCINA

Con los extractores de grasa **Der Koch** su cocina tendrá personalidad propia.

Gracias a nuestros diferentes diseños adaptados a sus necesidades, usted podrá tener un extractor útil fabricado con altos estándares de calidad que le aportarán diseño y exclusividad a su cocina.

- Materiales de alta calidad transformados en diseños vanguardistas
- Potente motor eléctrico
- Filtros anti-grasa de fácil limpieza
- Tablero de control de alta seguridad
- Iluminación integrada para facilitar las labores en su cocina

Glosario de características

Tipos de montaje

Extractores de pared



Se coloca contra la pared por encima de su estufa.

Extractores de isla



Se coloca en el techo por encima de su estufa ubicada en lo que comúnmente se conoce como isla.

Extractores de empotrar



Se coloca contra la pared por encima de la estufa. Puede ser de manera expuesta o incorporado en un armario.

Extractores downdraft



Se coloca cerca de la placa de cocción, este aparece y desaparece según se requiera generando eficacia en la aspiración mientras se cocina.

Tipos de funcionamiento

Funcionamiento por extracción



El motor de la campana aspira el aire que se genera al cocinar y después pasa por un filtro metálico anti-grasa que lo expulsa fuera de la casa mediante un tubo de salida de humos.

Funcionamiento por recirculación



Adaptado para las cocinas que no tienen salida de humo. El extractor absorbe y limpia el aire haciéndolo pasar por un filtro antigrasa primero y posteriormente, por un filtro desechable de carbón activo que trabaja absorbiendo los olores para devolver el aire limpio a la cocina.

Sistema dual

Sistema de extracción



Cuando se utiliza este sistema, la campana extractora lleva el aire hacia afuera de la vivienda.

Sistema de purificación



Mediante este sistema, los malos olores son depurados a través de un filtro de carbón y el aire se vuelve a introducir en la cocina.

Tipos de filtros

Filtro de aluminio



Filtros de grasa de aluminio de fácil limpieza y duración de por vida.

Filtro de carbón redondo CF110



Filtros de carbono activo para absorber las partículas de los olores. Óptimo para el sistema de purificación y se recomienda ser reemplazado cada 6 meses.

Glosario de características

Tipos de filtros

Filtro de carbón redondo CF160



Filtros de carbono activo para absorber las partículas de los olores. Óptimo para el sistema de purificación y se recomienda ser reemplazado cada 6 meses.

Filtro de carbón cuadrado CF120



Filtro de carbono activo para absorber las partículas de los olores. Óptimo para el sistema de purificación y se recomienda ser reemplazado cada 6 meses.

Filtro de carbón CF152



Filtro de carbono activo para absorber las partículas de los olores. Óptimo para el sistema de purificación y se recomienda ser reemplazado cada 6 meses.

Tipos de botonera

Slide



Interruptor deslizable con tres velocidades y luz.

Push



Interruptor a presión con tres velocidades y luz; además de un interruptor adicional para cancelar la función de velocidad.

Electric push



Interruptores electrónicos con indicador led de tres velocidades y luz.

LCD



Interruptores electrónicos con pantalla LCD con funciones de: encendido, velocidad, luz y temporizador.

Touch



Controles digitales táctiles con funciones de velocidad deslizantes, encendido, luz y temporizador.

Tipos de iluminación

Incandescente



Bombillas incandescentes de 40W.

Halógenos



Luz halógena de 20W.

Led



Iluminación de luz blanca con bajo consumo energético de 3W, 2W y 1W.



KASSEL

ACABADO

BBQ-Acero Inoxidable

MONTAJE

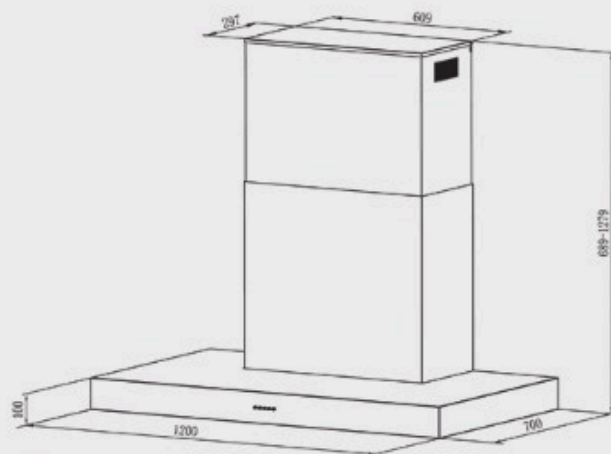
De pared - *Wall Mounting*

CARACTERÍSTICAS

- ☑ Capacidad de absorción: 2000m³/h
- ☑ Niveles de velocidad: 3
- ☑ Iluminación: led 6x2W
- ☑ Doble motor
- ☑ Interruptores push
- ⚡ Voltaje: 110V/60HZ
- ☑ Potencia de extracción del motor: 2x320W
- ☑ Potencia de extracción: 2x320W
- 🔊 Nivel sonoro: ≤2x68 dB
- 🏠 Chimenea telescópica

SISTEMAS DE FILTRACIÓN

- 📄 Filtros de grasa: 8
- 🌐 Tipo de filtro de carbón: CF110
- 🌀 Sistema dual



DIMENSIONES

Ancho	Prof.	Alto
120cm	70cm	68.9- 127cm

🔒 Peso 40 kg
Diámetro salida de aire: 2x15cm